

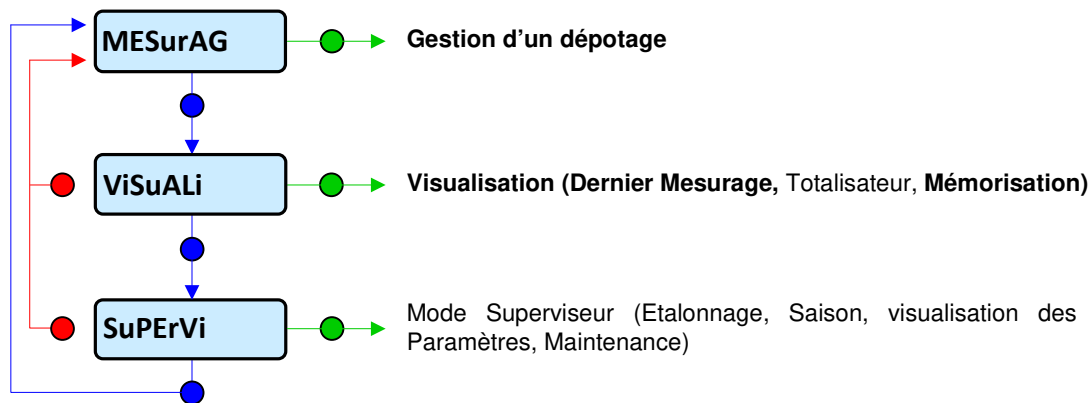


GUIDE D'UTILISATION

GU 7033 FR A

FLEXICOMPT AUTONOME+

Ce document décrit les menus utilisés le plus fréquemment (se reporter au manuel d'utilisation MU 7033 FR pour plus d'informations).



IMPLANTATIONS ALMA SERVICES

Normandie 76140 PETIT QUEVILLY Tél : 02 35 67 68 96	Nord 59470 WORMHOUT Tél : 03 28 65 89 90	Est 67800 HOENHEIM Tél : 03 90 64 65 70
Atlantique 44800 SAINT-HERBLAIN Tél : 02 40 92 25 60	Antilles / Guyane 97 BAIE-MAHAULT Tél : 05 90 38 75 50	Rhône-Alpes 69320 FEYZIN Tél : 04 78 67 53 77
Aquitaine 33530 BASSENS Tél : 05 56 37 58 12	Réunion 97 LE GUILLAUME (SAINT-PAUL) Tél : 06 90 54 81 82	Sud-Est 13127 VITROLLES Cedex Tél : 04 42 89 22 23

REALISER LE DEPOTAGE D'UN PRODUIT

1. RACCORDER LE FLEXICOMPT AUTONOME+

- ✎ Mettre en place le flexicompt sur la vanne du compartiment (respecter l'inclinaison)
- ✎ Brancher le flexible entre le flexicompt et la cuve de réception

2. PREPARER LE DEPOTAGE

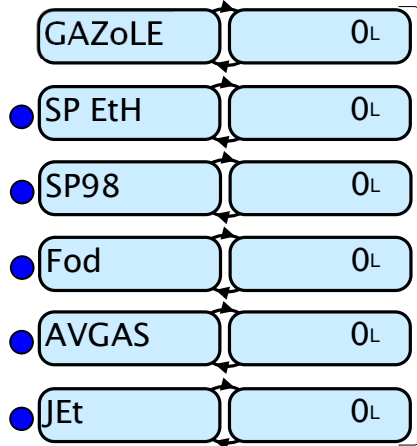


* dernier produit dépoté

▲ METTRE LE COMPTEUR A ZERO



▲ SELECTIONNER LE PRODUIT



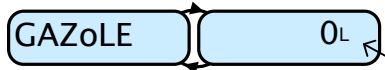
Le choix du produit est validé dès le début du comptage

3. EFFECTUER LE DEPOTAGE

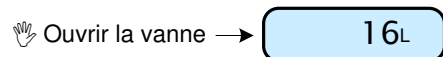


VERIFIER LE PRODUIT SELECTIONNE

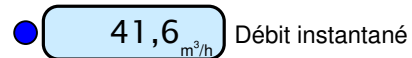
▲ LANCER LE DEPOTAGE



volume en cours de dépotage (0 après une RAZ)



▲ VISUALISER LES GRANDEURS (Pendant le dépotage)



▶ APPARITION D'UN DEFAUT ET AFFICHAGE D'UNE ALARME



Acquitter le défaut par ●

Se reporter au tableau des alarmes en page 4

Le dépotage peut être interrompu par les événements suivants :

▶ RUPTURE DE PRODUIT DANS LE COMPARTIMENT UTILISE



Attendre le clignotement de l'affichage

- ✎ Fermer la vanne
 - Terminer le dépotage (§4)
 - Poursuivre sur un autre compartiment en déplaçant le flexicompt (§3)

▶ INTERRUPTION VOLONTAIRE DE LA LIVRAISON

- ✎ Le dépotage peut être interrompu à tout moment en fermant la vanne



- ✎ Fermer la vanne
 - Terminer le dépotage (§4)
 - Poursuivre sur un autre compartiment en déplaçant le flexicompt (§3)

QUE SOUHAITEZ-VOUS FAIRE ?

- 1 - Continuer sur un autre compartiment avec le même produit (§3)
- 2 - Continuer sur un autre compartiment avec un autre produit : finir le dépotage (§4), puis réaliser un nouveau dépotage (§1)
- 3 - Terminer le dépotage : faire une RAZ (§4), débrancher le FLEXICOMPT (§5) puis terminer (§6)

4. FINIR LE DEPOTAGE D'UN PRODUIT

▲ METTRE LE COMPTEUR A ZERO



5. DEBRANCHER LE FLEXICOMPT AUTONOME+

- ✎ Débrancher le flexible entre le flexicompt et la cuve de réception
- ✎ Retirer le flexicompt de la vanne du compartiment

6. TERMINER LE DEPOTAGE

- ✎ Nettoyer la grille à l'entrée du FLEXICOMPT (si nécessaire)
- ✎ Ranger le FLEXICOMPT dans le coffre

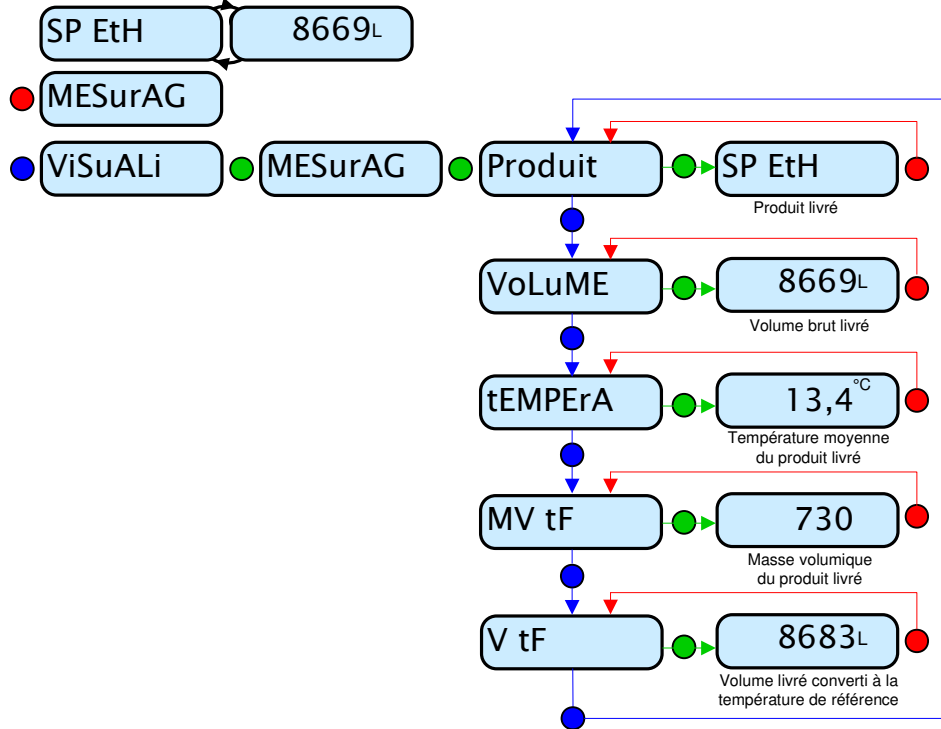
SIGNIFICATION DES SYMBOLES

- ▲ Etape systématique
- ▲ Etape optionnelle
- ▶ Evénement survenant pendant la livraison
- ✎ Action manuelle par l'opérateur

VISUALISER LES INFORMATIONS D'UN DEPOTAGE

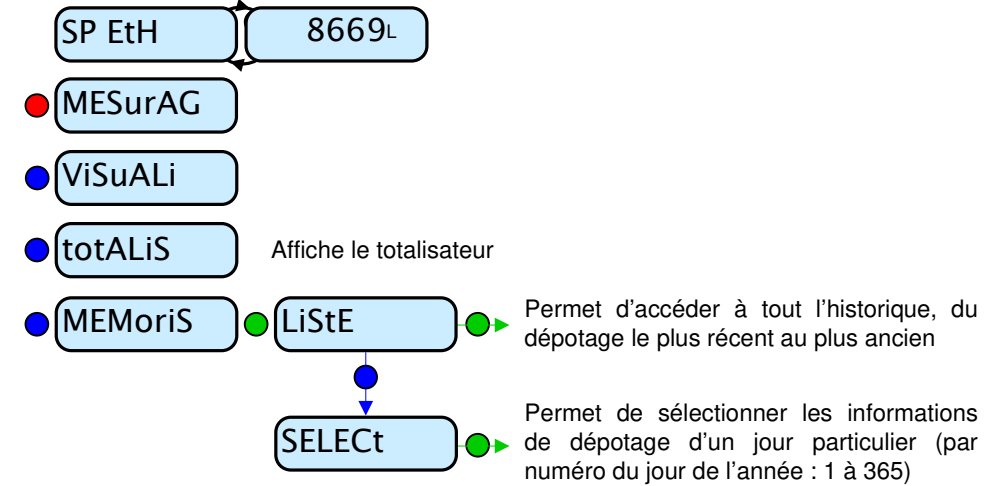
VISUALISATION DES RESULTATS DU DERNIER DEPOTAGE

En cas de litige, ces indications font foi



VISUALISATION DE L'HISTORIQUE DES DEPOTAGES

En cas de litige, ces indications font foi



Les informations pour le dépôtage choisi sont les suivantes :

- libellé du produit
- volume de mesurage
- heure
- température
- masse volumique

LISTE DES ALARMES

	AFFICHAGE	SIGNIFICATION	ACTION
UTILISATEUR	dEPASSE	Volume supérieur à 9 999 999 litres	Faire une RAZ
	dEb_bAS	Débit inférieur au débit minimal paramétré	Vérifier la configuration hydraulique / l'écoulement
	dEtEC_1	Problème avec le détecteur de gaz haut (DGh)	Vérifier l'état du détecteur en mode maintenance
	dEtEC_2	Problème avec le détecteur de gaz bas (DGb)	Vérifier l'état du détecteur en mode maintenance
REPARATEUR	dEbitS	Défaut de paramétrage des débits	Vérifier la cohérence du paramétrage
	FrEQ	Défaut fréquence	Vérifier la cohérence du paramétrage
	COEFF	Ecart entre coefficients 1 et 2 supérieur à 0,5%	Vérifier le paramétrage des coefficients
	MESur	Problème de comptage avec le mesureur	Vérifier le paramétrage
	dEb_HAut	Débit supérieur au débit maximal paramétré	Vérifier le paramétrage
	dAtE	Perte de la date et de l'heure	Saisir la date et l'heure en mode METROLOGIQUE
	GAZ	DG haut mouillé alors que DG bas sec	Vérifier la configuration hydraulique / Vérifier l'état du détecteur
	bobinE	Absence d'émetteur d'impulsions	Vérifier la liaison avec l'émetteur d'impulsions
	Pd HAut	Débit supérieur à 20 m ³ /h alors que DGh est à l'état sec	Vérifier la configuration hydraulique / Vérifier l'état du détecteur
	tEMPErA	Mesure de température incorrecte / défaut si T<-20°C ou T>50°C	Vérifier l'état (mesure et étalonnage) de la sonde de température
	AFFiC	Problème avec la carte afficheur	Si alarme persistante, remplacement de l'UNI
	doG	Défaut sur la carte afficheur	Si alarme persistante, remplacement de l'UNI
	ProGrAM	Perte de l'intégrité du logiciel	Si alarme persistante, remplacement de l'UNI
	rAM	Défaut de la mémoire secourue	Si alarme persistante, remplacement de l'UNI
	MEMoriS	Perte du journal des livraisons	Remplacer la pile de sauvegarde
	SAtur	Saturation du journal des livraisons	Si alarme persistante, remplacement de l'UNI
	MEtro	Perte de la configuration métrologique	Si alarme persistante, remplacement de l'UNI
	bAttEri	Perte de la mémoire secourue	Remplacer la pile de sauvegarde
	totAL	Perte du totalisateur	Remplacer la pile de sauvegarde
	dEF_MEM	Défaut intégrité mesurage : perte des données secourues concernant le dernier mesurage	Si alarme persistante, remplacer l'UNI
dEF_CoM	Plus de communication avec le MPLS (option IRDA)	Vérifier la liaison avec le MPLS (si option IRDA active)	