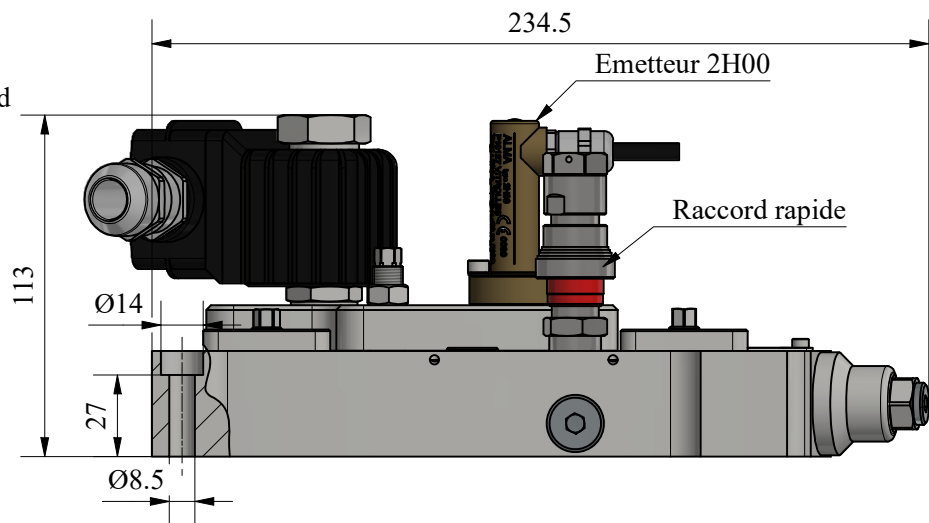


-Masse: ~8Kg,

-Raccord rapide: Pression Max 17 Bar,
déversement au désaccouplement 1cc par raccord



Sens d'écoulement



ATEX:

Emetteur 2H00:

INERIS 03 ATEX 0114X
II 1 G / Ex ma II T5

Electrovanne:

PTB 11 ATEX 2027 X
II 2 G Ex e mb IIC T4 Gb

Raccordements hydrauliques:

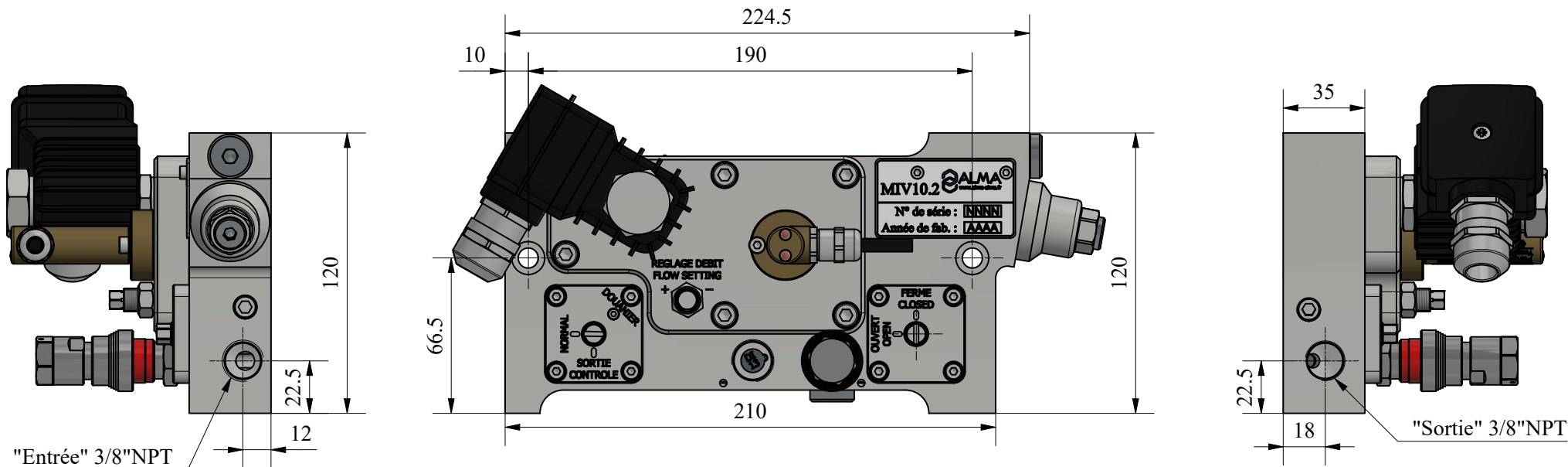
2 taraudages 3/8"NPT (assurer l'étanchéité)
1 taraudage G1/4" (bouché)

Raccordements électriques:

Emetteur 2H00 : câble ADR 4x0.34 blindé long. 6m
- Blanc : (-) 0v
- Jaune : (+) 5 à 24Vdc (12V en SI)
- Marron : (S1) comptage voie 1
- Vert : (S2) comptage voie 2

Electrovanne: (non câblée)

230Vac- 11.5VA - Bobine non polarisée
Presse étoupe M20 (Ø câble armé: 6 à 13)
Section de câble: 0.5 mm² à 2 mm²



Service
Développement
13127 Vitrolles

PLAN DE PRESENTATION **DFN024**

Description de la modification N° 912
Remplacement de la cartouche filtrante par le compensateur filtrant PV2367

N° de DEV : 912 Code : 0523 / 1410

N° de plan associé du dossier CET concerné

Métro : - -
ATEX: - -

912

PPN024

O

6 / 10

Modifié le :

20/11/2023

par

ALB

vérifié par

BEB

N° Dev

N° de plan

Rev

Folio

Créé le :

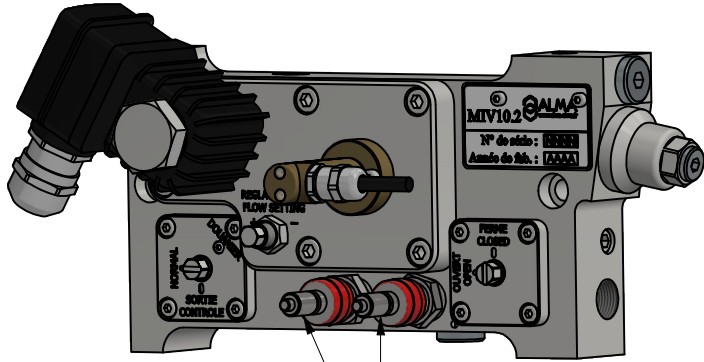
08/01/2010

EG

MIV 10.2 avec sortie "contrôle" avec ALMASCOPE

Code: 1410

(Représentation sans bouchon)

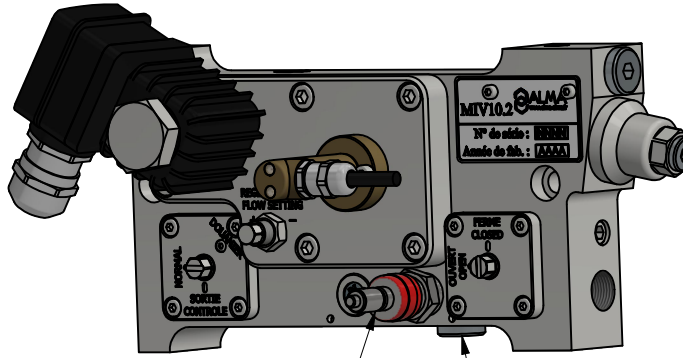


Raccords rapide pour raccordement à un ALMASCOPE (Voir PPV109)

MIV 10.2 avec sortie "contrôle"

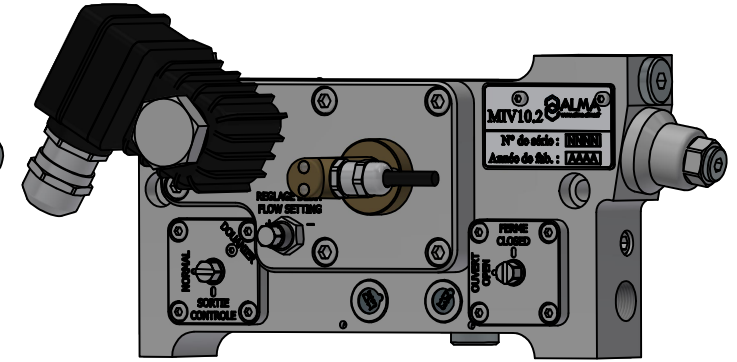
Code: 0523

(Représentation sans bouchon)



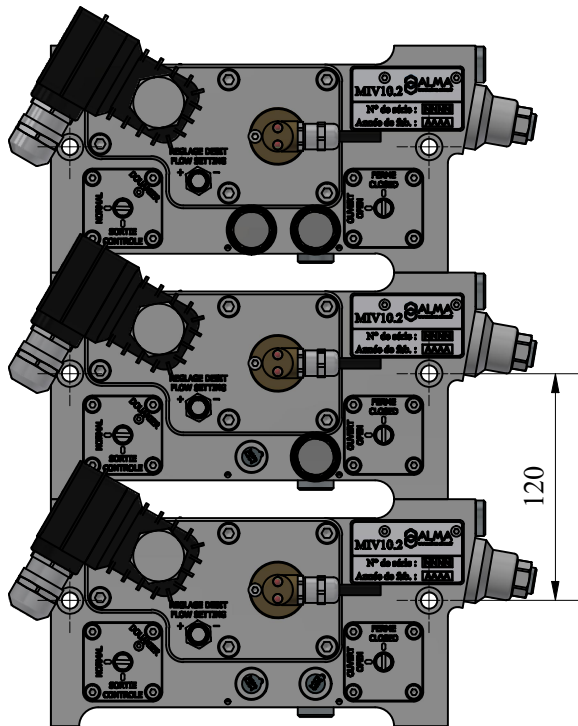
Raccord rapide pour sortie "contrôle"

MIV 10.2 sans sortie contrôle



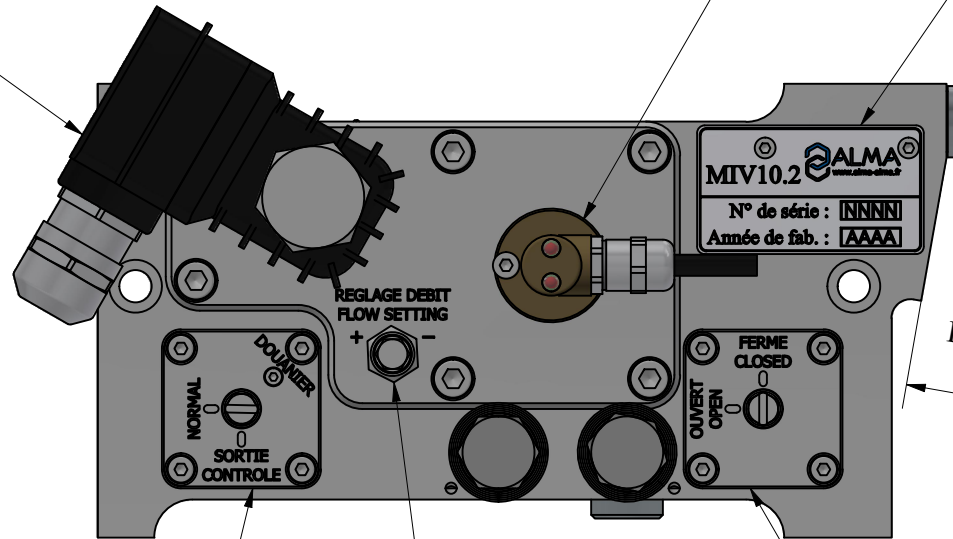
Clapet 4.5 Bar sur sortie "contrôle"

Electrovanne



120

Vanne 2 voies avec regard douanier



Vis de réglage de débit

Vanne 2 voies

Emetteur 2H00

Plaque de firme

Prise pour mesure de pression en entrée

Filtre 200 mesh (74µm)

Dégagement libre 100 mini (intervention sur filtre)



Service Développement
13127 Vitrolles

PLAN DE PRESENTATION

DFN024

Description de la modification N° 912
Remplacement de la cartouche filtrante par le compensateur filtrant PV2367

N° de DEV : 912 Code : 0523 / 1410

N° de plan associé du dossier CET concerné

Métro : -

ATEX: -

912

N° Dev

PLATINE
MIV10.2

PPN024

N° de plan

O

Rev

7 / 10

Folio

Modifié le : 20/11/2023

Créé le : 08/01/2010

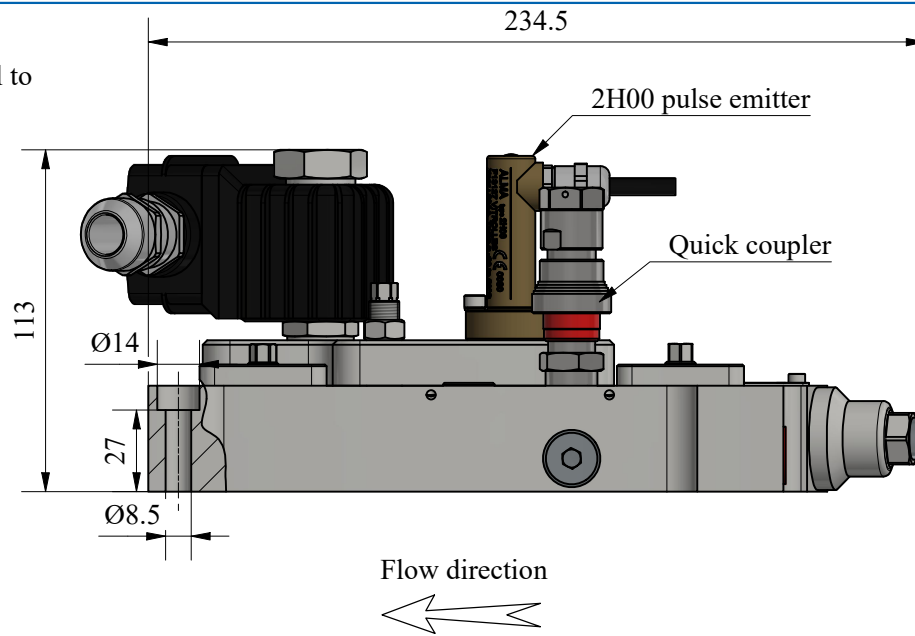
par ALB

EG

vérifié par BEB

-Mass: ~ 8kg,

-Quick coupler: Pressure max 17 Bar, Spill to uncoupling 1cc per coupler



ATEX:

2H00 pulse emitter:

INERIS 03 ATEX 0114X
II 1 G / Ex ma II T5

Solenoid valve:

PTB 11 ATEX 2027 X
II 2 G Ex e mb IIC T4 Gb

Hydraulic connections

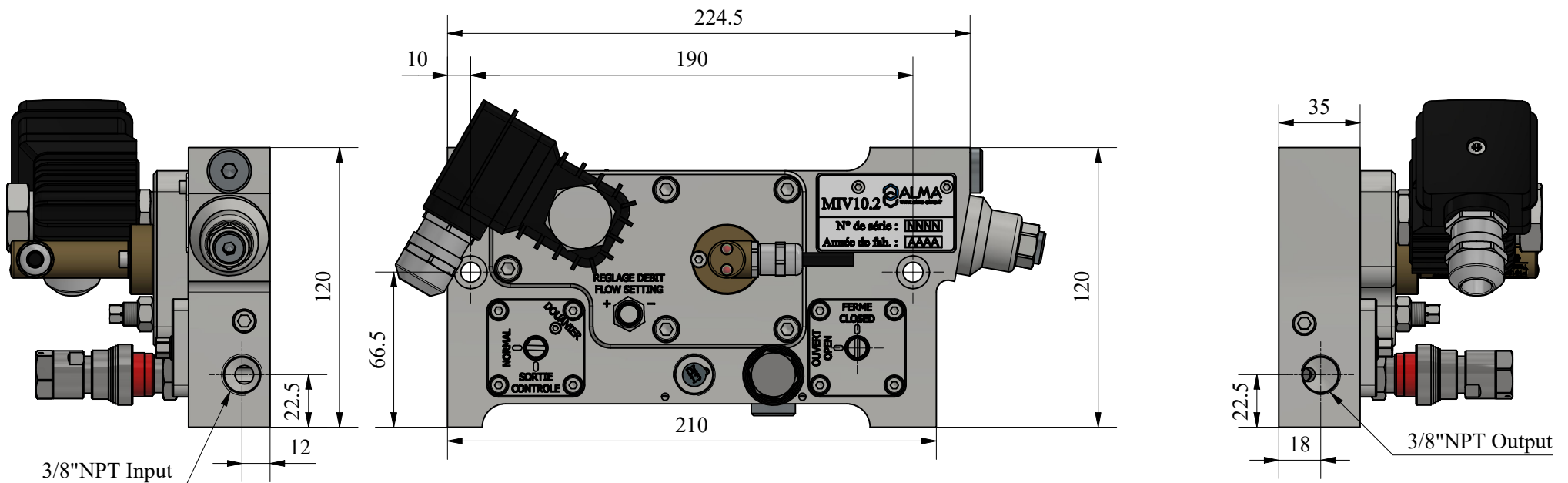
2 threads 3/8" NPT (provide sealing)
1 thread G1/4" (blocked)


Electrical connections:

2H00 pulse emitter : ADR 4x0.34 shielded cable length 6m
 - White : (-) 0v
 - Yellow : (+) 5 to 24Vdc (12V SI)
 - Brown : (S1) counting channel 1
 - Green : (S2) counting channel 2

Solenoid valve: (unwired)

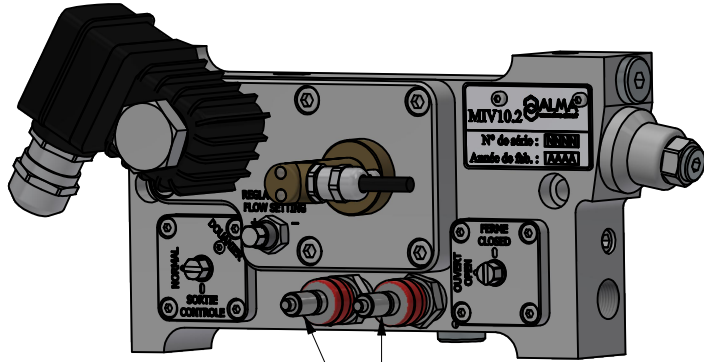
230 Vac - 11.5VA - Coil unpolarized
 Gland M20 (armored cable Ø: 6 to 13)
 Cable section: 0.5 mm² to 2 mm²



 ALMA www.alma-alma.fr Service Development 13127 Vitrolles	DEV N° : 912 Drawing N° associated with the related CET file	PRESENTATION DRAWING				DFN024	Description of amendment N° 912 Replacement of filter cartridge by filter damper PV2367				
		Code : 0523 / 1410		Plate		MIV 10.2					
Metro : -	-	912	PPN024	O	8 / 10	Modified on :	20/11/2023	by	ALB	verified by	BEB
ATEX: -	-	Dev N°	Drawing N°	Rev	Folio	Created on :	08/01/2010		EG		

MIV 10.2 with output "control" with ALMASCOPE

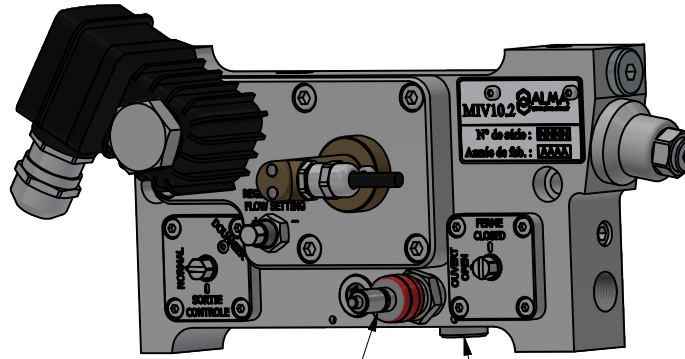
Code: 1410
(Shown without plug)



Quick coupler to connect a ALMASCOPE (See PPV109)

MIV 10.2 with output "control"

Code: 0523
(Shown without plug)

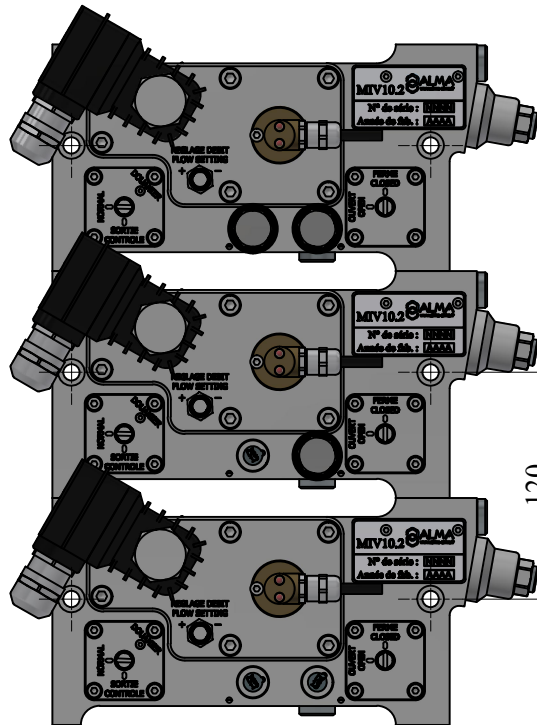


Quick coupler to output "control"

Calibrated valve 4.5 bar on output "control"

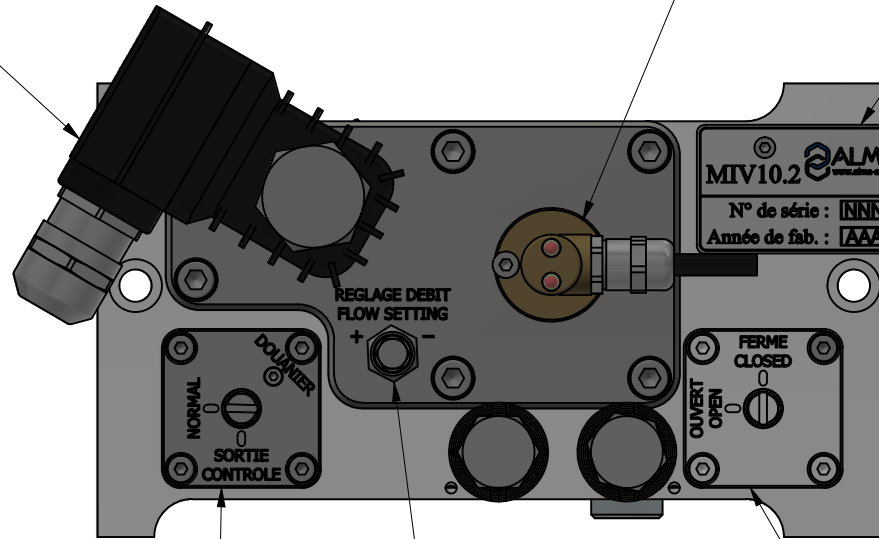
MIV 10.2 without output control

Solenoid valve



120

2 way valve with customers trap



2H00 pulse emitter

Producer data plate

Socket to measure input pressure

200 Mesh (74µm) strainer

Release free mini 100 (intervention strainer)

2 way valve

Flow adjustment screw



Service Development
13127 Vitrolles

DEV N° : 912 Code : 0523 / 1410

Drawing N° associated with the related CET file

Metro : - ATEX : -

PRESENTATION DRAWING **DFN024**

Description of amendment N° 912
Replacement of filter cartridge by filter damper PV2367

Plate
MIV 10.2

912	PPN024	O	9 / 10	Modified on :	20/11/2023	by	ALB	verified by	BEB
Dev N°	Drawing N°	Rev	Folio	Created on :	08/01/2010		EG		