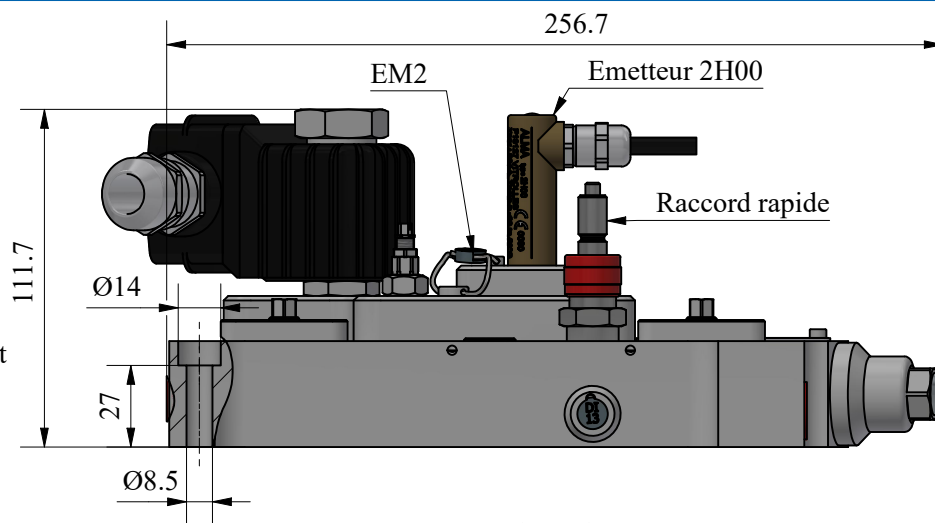


- Masse: ~8Kg,
- Classe mécanique: M1
- Classe électromagnétique: E3
- Classe d'exactitude: 0.5
- Gamme de température: -25°C à +55°C
- Certificat d'évaluation N°: LNE 22829  
conforme au guide WELMEC N°8.8
- Débit: de 20 à 100L/h
- Liquides mesurés: colorant et/ou dénaturant  
pour hydrocarbures raffinés (viscosité de 2 à  
12mm<sup>2</sup>/s)
- Température du liquide: -10°C à +50°C
- Raccord rapide: Pression Max 17 Bar,  
déversement au désaccouplement 1cc par raccord



**ATEX:**

**Emetteur 2H00:**

INERIS 03 ATEX 0114X  
II 1 G / Ex ma II T5

**Electrovanne:**

PTB 11 ATEX 2027 X  
II 2 G Ex e mb IIC T4 Gb

**Raccordements hydrauliques:**

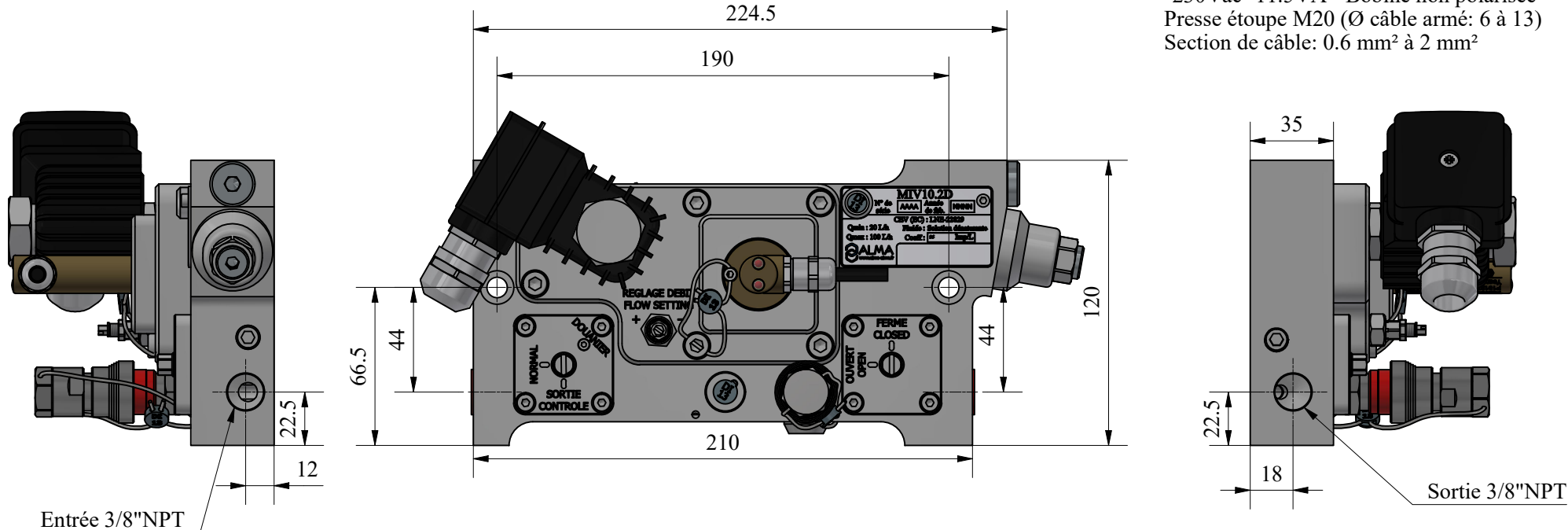
2 taraudages 3/8"NPT (assurer l'étanchéité)  
1 taraudage G1/4" (bouché)

**Raccordements électriques:**

**Emetteur 2H00 :** câble ADR 4x0.34 blindé long. 10m  
 - Blanc : (-) 0v  
 - Jaune : (+) 5 à 24Vdc (12V en SI)  
 - Marron : (S1) comptage voie 1  
 - Vert : (S2) comptage voie 2

**Electrovanne: (non câblée)**

230Vac- 11.5VA - Bobine non polarisée  
 Presse étoupe M20 (Ø câble armé: 6 à 13)  
 Section de câble: 0.6 mm<sup>2</sup> à 2 mm<sup>2</sup>



Service  
Développement  
13127 Vitrolles

PLAN DE PRESENTATION **DFV100**

Description de la modification N° 876  
Modification coupelle de plombage cylindrique

N° de DEV : 921 Code : 2988

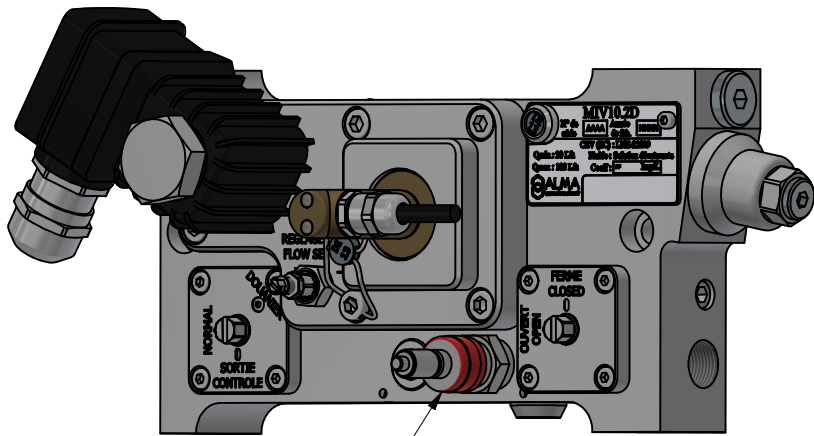
N° de plan associé du dossier CET concerné

Métro : LNE 22829

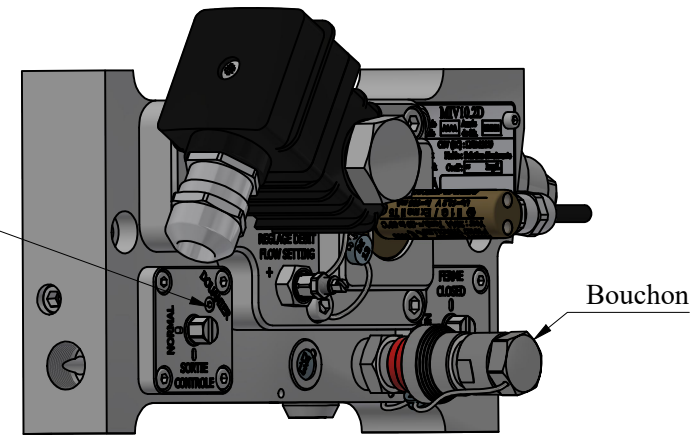
ATEX:

921	PPV100	M	1	6 / 10
N° Dev	N° de plan	Rev	Ind	Folio

Modifié le :	15/09/2023	par	CHR	vérifié par	BEB
Créé le :	07/03/2012		CC		SR

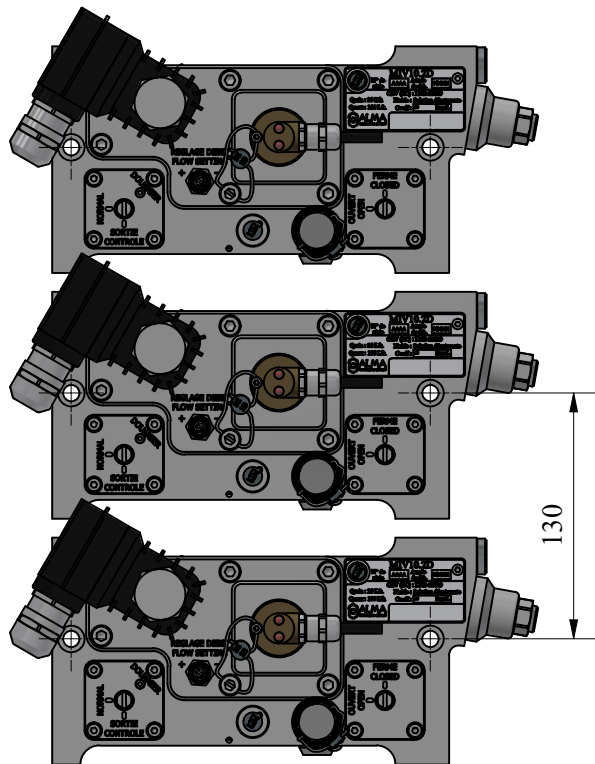


Raccord rapide pour la sortie contrôle  
(Représenté sans le bouchon)



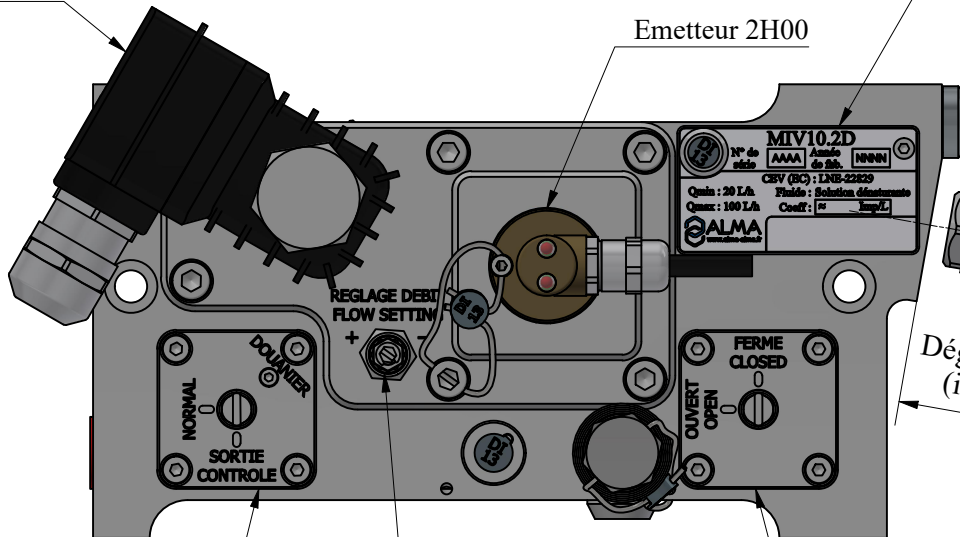
Regard douanier

Bouchon



130

Electrovanne



Vanne 2 voies avec regard douanier

Vis de réglage de débit

Vanne 2 voies

Emetteur 2H00

Plaque de firme MIV10 D

Prise pour mesure de pression en entrée

200 mesh filtre 74µm

Dégagement libre 100 mini (intervention sur filtre)



Service Développement  
13127 Vitrolles

N° de DEV : 921 Code : 2988  
N° de plan associé du dossier CET concerné  
Métro : LNE 22829  
ATEX:

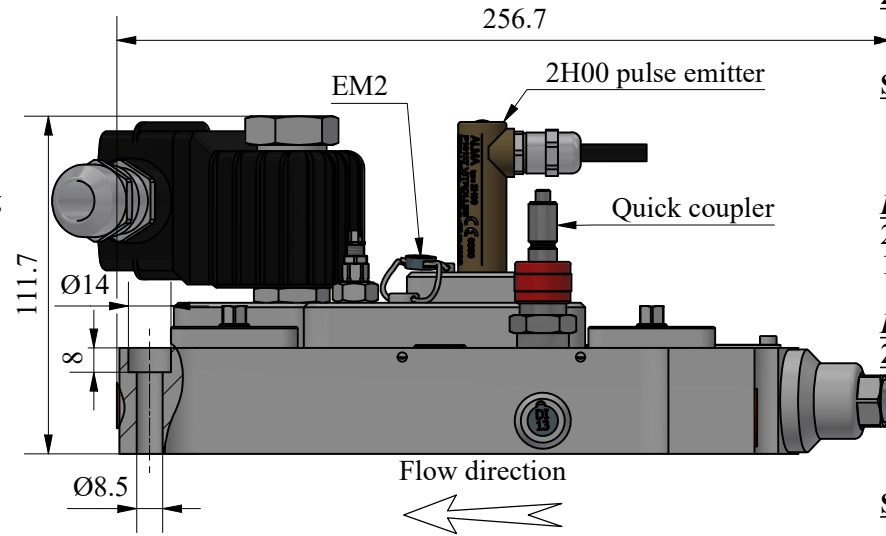
PLAN DE PRESENTATION **DFV100**  
PLATINE  
MIV10.2D

921	PPV100	M	1	7 / 10
N° Dev	N° de plan	Rev	Ind	Folio

Description de la modification N° 876  
Modification coupelle de plombage cylindrique

Modifié le :	15/09/2023	par	CHR	vérifié par	BEB
Créé le :	07/03/2012		CC		SR

- Mass:** ~ 8kg,
- Mechanical class:** M1
- Electromagnetic class:** E3
- Class of accuracy:** 0.5
- Temperature range:** -25 ° C to +55 ° C
- Evaluation certificate:** LNE 22829 conforming to WELMEC No. 8.8
- Flow rate:** 20 to 100L/h
- Liquid-measured:** dye and/or denaturant for refined oil (viscosity of 2 to 12mm<sup>2</sup> / s)
- Liquid temperature:** -10 ° C to +50 ° C
- Quick coupler:** Pressure max 17 Bar, Spill to uncoupling 1cc per coupler



**ATEX:**

**2H00 pulse emitter:**

INERIS 03 ATEX 0114X  
II 1 G / Ex ma II T5

**Solenoid valve:**

PTB 11 ATEX 2027 X  
II 2 G Ex e mb IIC T4 Gb

**Hydraulic connections**

2 threads 3/8" NPT (provide sealing)  
1 thread G1/4" (blocked)

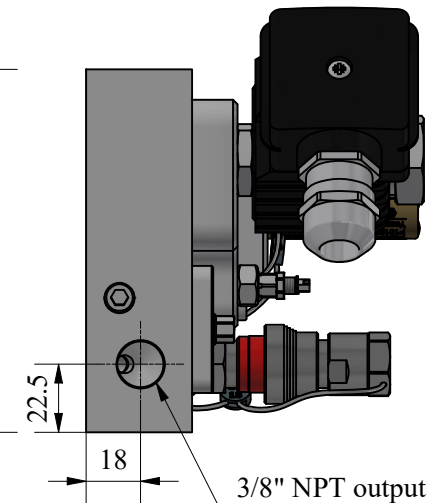
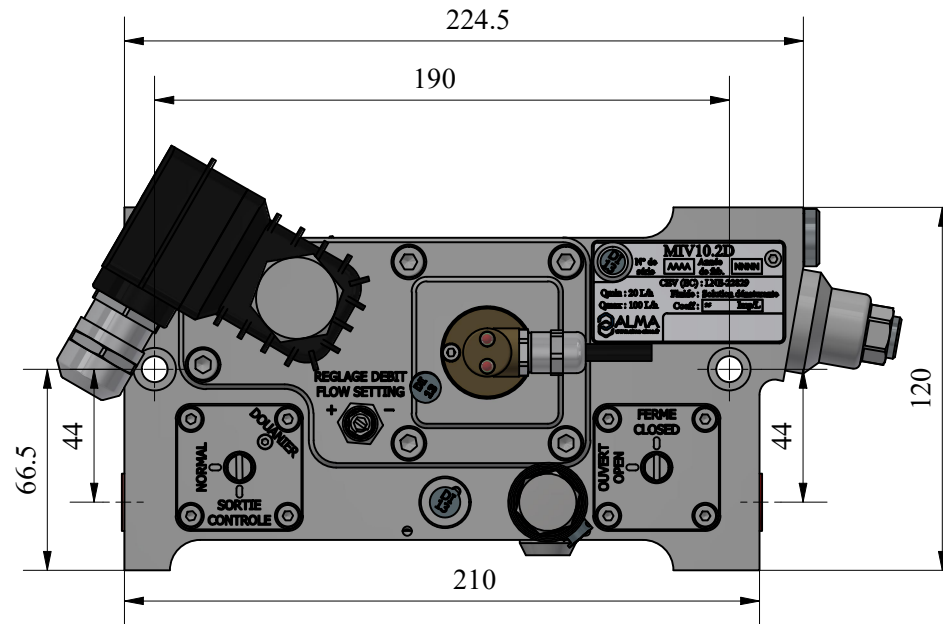
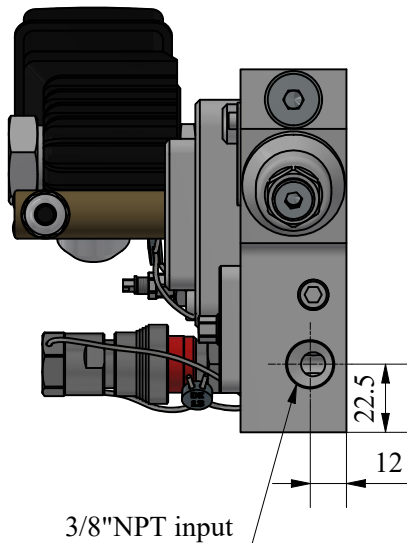
**Electrical connections:**

**2H00 pulse emitter :** ADR 4x0.34 shielded cable length 10m

- White : (-) 0v
- Yellow : (+) 5 to 24Vdc (12V SI)
- Brown : (S1) counting channel 1
- Green : (S2) counting channel 2

**Solenoid valve: (unwired)**

230 Vac - 11.5VA - Coil unpolarized  
Gland M20 (armored cable Ø: 6 to 13)  
Cable section: 0.5 mm<sup>2</sup> to 2 mm<sup>2</sup>



Service Development  
13127 Vitrolles

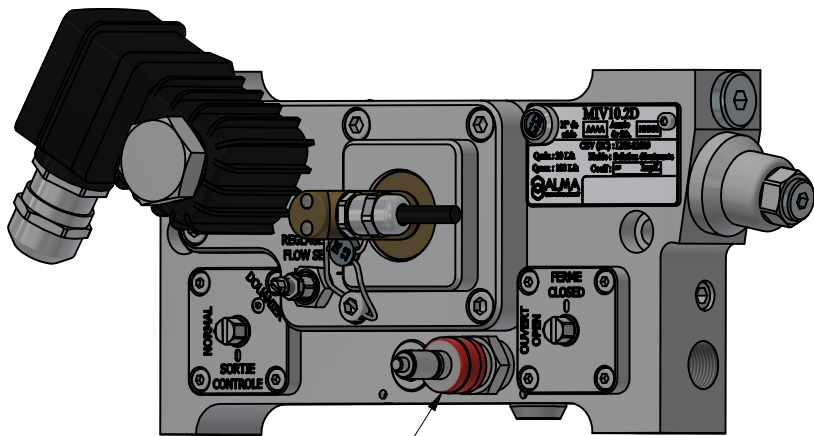
DEV N° : 921	Code : 2988
Drawing N° associated with the related CET file	
Metro :	LNE 22829
ATEX:	

PRESENTATION DRAWING **DFV100**

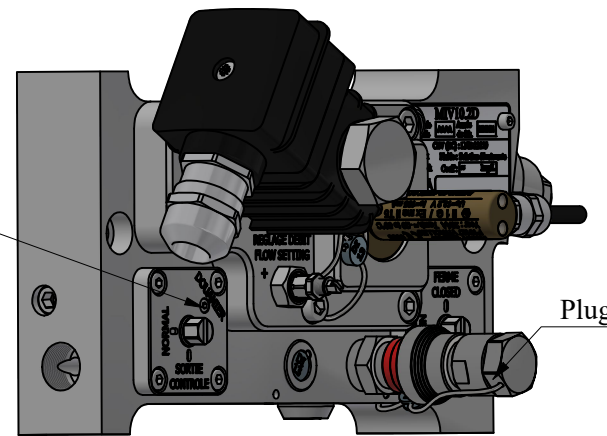
Description of amendment N° 876  
Lead seal modification

PLATE  
MIV10.2D

921	PPV100	M	1	8 / 10	Modified on :	15/09/2023	by	CHR	verified by	BEB
Dev N°	Drawing N°	Rev	Ind	Folio	Created on :	07/03/2012		CC		SR

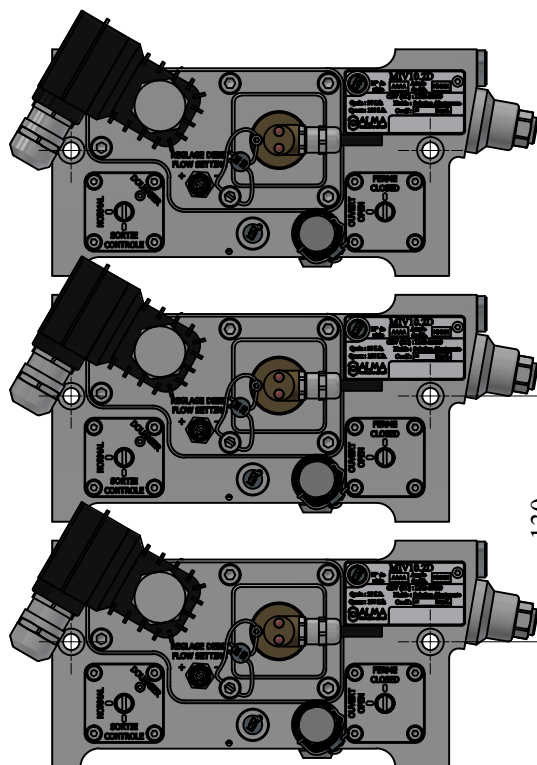


Quick coupler to control output  
(Shown without plug)



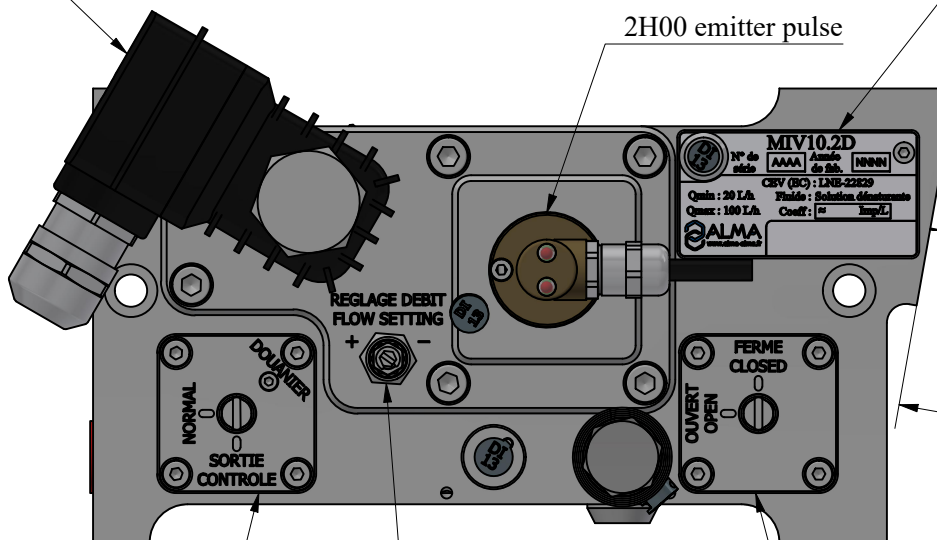
Customs trap

Plug



Solenoid valve

130



2H00 emitter pulse

MIV10.2 D producer data plate

Socket to measure input pressure

200 mesh (74µm) strainer

Release free mini 100 (intervention strainer)

2 way valve with customers trap

Flow adjustment screw

2 way valve



Service Development  
13127 Vitrolles

DEV N° : 921 Code : 2988  
Drawing N° associated with the related CET file  
Metro : LNE 22829  
ATEX :

PRESENTATION DRAWING				DFV100		Description of amendment N° 876				
PLATE				MIV10.2D		Lead seal modification				
921	PPV100	M	1	9 / 10	Modified on :	15/09/2023	by	CHR	verified by	BEB
Dev N°	Drawing N°	Rev	Ind	Folio	Created on :	07/03/2012		CC		SR

PRESENTATION DRAWING				DFV100		Description of amendment N° 876				
PLATE				MIV10.2D		Lead seal modification				
921	PPV100	M	1	9 / 10	Modified on :	15/09/2023	by	CHR	verified by	BEB
Dev N°	Drawing N°	Rev	Ind	Folio	Created on :	07/03/2012		CC		SR